

機械器具 17 血液検査用器具
一般医療機器 浸透圧分析装置 36458000

特定保守管理医療機器 浸透圧分析装置 OSA-33

【禁忌・禁止】

可燃性の高い麻酔薬あるいは、引火性ガスの発生する場所及び酸素テント内に本品を持ち込んで使用しないこと。
[本品の電気接点の開閉により引火爆発の原因になる。]

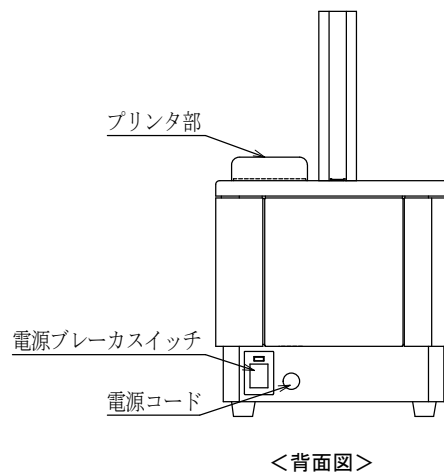
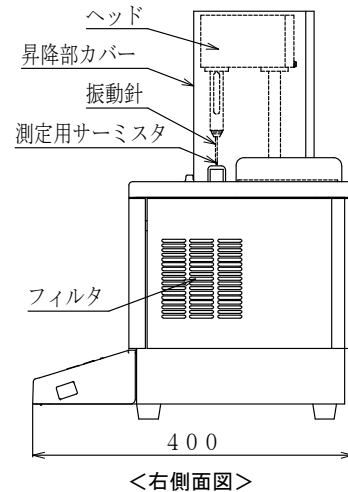
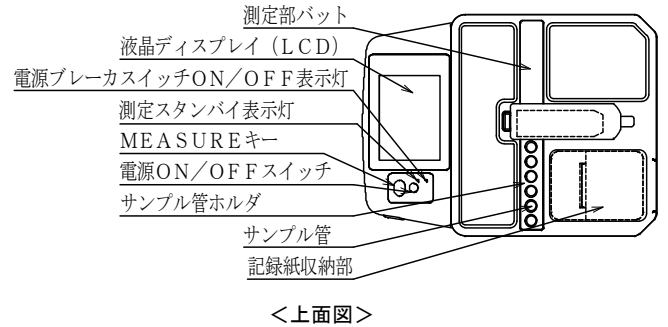
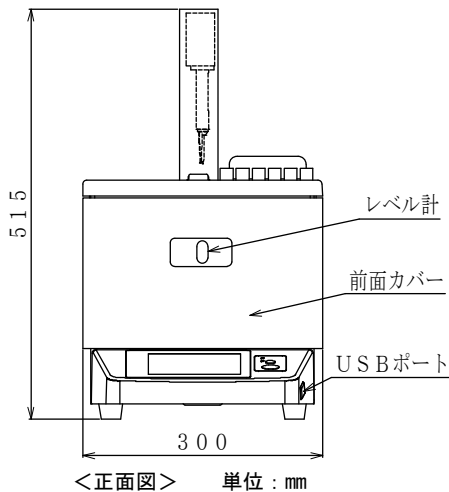
【形状・構造及び原理等】

本品は、6検体までの浸透圧を氷点降下法により連続測定する装置である。測定記録等を印字するプリンタ及び記録したデータを外部へ出力するUSBポートを備えている。

1. 外形寸法・質量（標準を示す。）
外形寸法：300mm（幅）、400mm（奥行）、515mm（高さ）
（突起物を含まず。）
質量：16kg

- *2. 電氣的定格
交流・直流の別：交流（単相）
定格電圧：100V（許容変動範囲：±10%）
周波数：50/60Hz（許容変動範囲：±1Hz）
電源入力：250VA
電撃に対する保護の形式：クラス I 機器
電磁両立性（EMC）
本品は次のEMC規格に適合している。
・JIS C 61326-1：2017

3. 外観及び各部の名称



4. 動作原理

- (1) 作動原理
 - 1) 測定を開始するとヘッドが下降し、サンプル管内の検体に測定用サーミスタ及び振動針が挿入される。
 - 2) ヘッドがサンプル管を伴って更に下降し、サンプル管は不凍液に挿入される。不凍液は冷却ユニットにより所定の温度にコントロールされており、検体の冷却を開始する。また、検体の温度を均一にするため、振動針が弱振動して検体を攪拌する。
 - 3) 検体が冷却されて所定の温度に達したとき、振動針が強振動して検体を氷結させる。このときに固液共存状態になった検体の温度、すなわち凝固点を測定する。この値はアンプを介してアナログ/デジタル変換器によりデジタル変換された情報となり、さらにマイクロコンピュータにより浸透圧値に換算して液晶ディスプレイ（以下「LCD」という。）上に表示する。また、同時にプリンタへの印字も可能となる。
 - 4) USBポートからは浸透圧測定結果、校正実施結果、装置データをUSBメモリへ出力することも可能。
- (2) 演算方法
- 1) 標準液の氷点降下温度から検量線を作成し、それにもとづき未知検体の浸透圧値を求める。
 - 2) 校正は4種類（0、400、1000、2000 mOsm）の標準液で検量線を作る方法と5種類（0、100、400、1000、2000 mOsm）の標準液で検量線を作る方法の2つから選択できる。
5. 設置環境
- 下記の環境条件に本品を設置すること。
- ・周囲温度：+10～+30℃
 - ・相対湿度：30～85%（ただし結露なきこと。）
 - ・気圧：700～1060hPa（0.7～1.06bar）

【使用目的又は効果】

本品は、溶液のオスモル濃度（単位体積当りの溶質の量）を測定する。

【使用方法等】

1. 事前準備

主要な消耗品

品名	数量	備考
サンプル管	6個	1.5mL
不凍液	1本	500mL
標準液(0 mOsm)	1本	校正用
標準液(100 mOsm)	1本	校正用
標準液(400 mOsm)	1本	校正用
標準液(1000 mOsm)	1本	校正用
標準液(2000 mOsm)	1本	校正用
記録紙	1巻	プリンタ用

2. 設置方法

次のような場所への設置は避けること。

- (1) 低温、低湿又は高温、高湿の場所（水を使用する場所やエアコン・ストーブ等の近く）
- (2) 直射日光や直接風のあたる場所
- (3) 振動の発生する場所
- (4) 不安定な置き台
- (5) 電子機器等の電氣的ノイズが発生しやすいものの近く
- (6) 腐食性ガスや悪影響を与えるガスの発生する場所
- (7) 透析用剤等の粉末が飛散するおそれのある場所（本品内に粉末が吸い込まれて、本品が故障するおそれがある。）

3. 操作方法又は使用方法

- (1) 本品始動前の準備
 - 1) 本品を所定の位置に安定した状態で設置すること。
 - 2) 電源コードを所定の医用コンセントに確実に接続すること。
 - 3) 適量の不凍液が入っていることを確認すること。
- (2) 運転操作手順
 - 1) 運転準備
 - ① モニタ部の電源 ON/OFF スイッチを ON にすると準備状態になり、準備が完了すると測定可能状態となる。
 - ② 検体を測定する前に 0mOsm の標準液を測定してゼロ点の確認をする。
 - 2) 測定
 - ① 測定する検体を準備して、専用のサンプル管に適量を入れる。サンプル管をサンプル管ホルダにセットする。
 - ② 測定準備が完了後、MEASURE キー又は LCD 上の測定 キーを押すことにより、測定を開始する。
 - ③ 測定が終了すると測定値を LCD 上に表示する。また、同時にプリンタへの印字も可能となる。
 - ④ 途中で測定を中止する場合は、MEASURE キー又は LCD 上の中止 キーを押すことにより、ヘッドが上昇して待機状態になる。
 - 3) 運転終了後の操作
 - ① 運転が終了後、測定用サーミスタ及び振動針を蒸留水で洗浄する。
 - ② 本品及び周辺の汚れを拭き取る。
 - ③ 電源 ON/OFF スイッチを 3 秒以上押し、装置の直流電源(LCD 用電源など)を切る。
 - ④ 電源ブレーカスイッチを OFF にして、交流電源(100V)を切る。電源オンタイマを使用する場合は、電源ブレーカスイッチは ON の状態にして、次の運転に備える。
 - (3) 校正
 - 1) LCD 上のメニューより校正モードを選択する。
 - 2) サンプル管に適量の標準液を入れてから、サンプル管ホルダにセットする。
 - 3) LCD 上の標準液メニューを選択後、校正キーを押すことにより、校正を開始する。
 - 4) 校正が終了すると、校正の結果を LCD 上に表示する。また、同時にプリンタへの印字も可能となる。
 - 5) さらに校正を続ける場合、2)～4)の手順を繰り返す。
 - (4) 設定・調整
LCD 上の設定メニュー及び調整メニューを操作することにより、設定・調整を行うことができる。
 - (5) エラー表示
エラーが発生したときは、LCD 上にエラー内容を表示する。

〈使用方法等に関連する使用上の注意〉

1. サンプル管は必ず専用のものを使用すること。また、汚れているサンプル管は、使用しないこと。
[指定外のサンプル管や汚れているサンプル管を使用すると正しい測定ができない。]
2. 標準液は、当社指定のものを使用すること。
[指定外の標準液を使用すると性能や機能を保証できない。]
3. 測定を行う前に、必ず自己診断機能を用い、正常であることを確認してから使用すること。
4. 測定を行う前に、測定用サーミスタ下のサンプル管ホルダ穴（一番左側の穴）に拭き取り用サンプル管をセットすること。
[サンプル管がないと、直前に測定した検体の影響を受けて測定誤差を大きくする原因となる。]
5. 検体は、サンプル管に1.5mL入れること。
（サンプル管の適量ラインに入るようにすること。）
[多すぎたり少なすぎたりすると、測定誤差を大きくする原因となる。]
6. 測定中、ヘッドやサンプル管ホルダに触れたり、検体を載せたりしないこと。
[手などを怪我する可能性がある。]
7. 測定用サーミスタの先端部はガラス製のため衝撃等を与えないように取り扱いには十分注意すること。
8. 測定部バット（ステンレス部分）に「物」を置かないこと。
[サンプル管ホルダが移動するときにつぶかり、本品が故障するおそれがある。]
9. 不凍液を充填した状態で本品の移動はしないこと。
また、不凍液を補充するさいに、不凍液が漏れた場合には、電気部品への付着がないことを確認すること。
[不凍液が本品内部にこぼれ電気部品にかかる、故障の原因となる。]
10. 通気口をふさいで使用しないこと。
[通気口がふさがると本品の内部温度が上昇し、本品の動作が異常となるおそれがある。]
11. 校正を行う前に、標準液が有効期限内のものであること及び変質等の問題がないことを確認すること。
[校正が正しく行えないと、測定誤差の原因となる。]
12. 測定用サーミスタの交換後は、必ず校正を行うこと。
[校正を行わないと正しい測定ができない。]

【使用上の注意】

〈重要な基本的注意〉

本品を設置する室内は、静電気の発生を抑えるため、相対湿度を30～85%（ただし、結露なきこと）に保つよう注意すること。
[過大な静電気を受けた場合、誤動作又は故障するおそれがある。]

〈相互作用（他の医薬品・医療機器等との併用に関すること）〉

併用注意（併用に注意すること）

本品の周辺で電磁波を発生する機器（電気メス、除細動器等）を使用する場合は、できるだけ離れた位置で使用すること。
また、これらの機器とは別系統の電源を使用し、確実に接地を行って使用すること。
[本品に誤作動が生じる可能性がある。]

【保管方法及び有効期間等】

〈耐用期間〉

指定の保守、点検並びに消耗品の交換した場合の耐用期間：7年（自己認証による。）

【保守・点検に係る事項】

1. 使用者による保守・点検事項

(1) 点検

区分	点検頻度	点検事項
日常点検	使用前	電源プラグが医用コンセントに接続されていることを確認
		電源コードに異常、損傷がないことを確認
		サンプル管が乾燥していること、および汚れ損傷がないことを確認
		記録紙が十分にある（赤い帯がない）ことを確認
		不凍液の液面レベルが適量範囲内であることを確認
		異常音、異常発熱および異常な臭いがないことを確認
	使用中	警報・報知が発生していないことを確認（自己診断機能による確認）
		0mOsm 標準液または蒸留水を測定し、ゼロ点が基準値内であることを確認
		警報・報知が発生していないことを確認
		異常音、異常発熱および異常な臭いがないことを確認
		医師、もしくは医師の指示を受け、熟練した専門の医療従事者以外の方が本品に触れることがないように確認
		本品に液等が付着していないことを確認
使用后	記録すべきデータがあれば記録したことを確認	
	液漏れ、異常音、異常発熱および異常な臭いがないことを確認	
	記録紙が十分にある（赤い帯がない）ことを確認	
	不凍液の液面レベルが適量範囲内であることを確認	
	不凍液の液面レベルが適量範囲内であることを確認	
	駆動系の異常音がないことを確認	
定期点検	250時間	測定用サーミスタの洗浄
		サーミスタ拭き取り用ブラシの洗浄
		校正の実施
		生理食塩液を測定して CV 値が 0.8%以下であることを確認
		安全標識（注意ラベル等）が読み取れることを確認
	750時間	付属文書（取扱説明書）があることを確認
		電源プラグが医用コンセントに接続されていることを確認
		電源コードに異常、損傷がないことを確認
		本品に傷、変形がないことを確認
		不凍液の交換
		標準液の有効期限、残量、その他異常がないことを確認
		LCD の表示に異常がないことを確認
1500時間	タッチパネル、スイッチの操作に異常がないことを確認	
	データ保持用バッテリーによるデータ保持機能に異常がないことを確認	
	昇降駆動部のグリスアップ	
	液漏れ、異常音、異常発熱および異常な臭いがないことを確認	
	端子台の増し締め	
装置側面 ファンフィルタの清掃		
1500時間	接地抵抗が基準値以下であることを確認	
	接地漏れ電流が基準値以下であることを確認	

日常点検及び定期点検の詳細については、「取扱説明書」を参照すること。

(2) 交換部品

交換頻度	交換部品
1500 時間	サーミスタ拭き取り用ブラシ
3000 時間	サンプル管拭き取り用ブラシ
	装置側面 ファンフィルタ

部品交換の詳細及び上記以外の部品交換については、「取扱説明書」を参照すること。

* (3) 保守部品の保有期間

製造販売終了後、8年。

また、本品を構成する部品の中にはモデルチェンジの周期が短い一般市販部品があり、保有期間内であっても保守部品を供給できなくなる場合がある。

* 【製造販売業者及び製造業者の氏名又は名称等】

製造販売業者：日機装株式会社

電話番号：03-3443-3751